



Großbehälter ABR



ABR-DSD
ABR-WD
ABR-LWC
ABR-ECL
ABR-HBS
ABR-HDC

ABR-HBI
ABR-ACTS
ABR-STH
ABR-POP
ABR-PT/PS/PDK
ABR-PAL

Großbehälter

Unternehmensvorstellung

Marktposition

In unseren drei Produktionswerken produzieren wir jährlich mehr als 2.000 Stück Großraumbehälter und sind damit einer der führenden Hersteller nicht nur in Tschechien, sondern in ganz Mitteleuropa. Zu unseren Kunden zählen nicht nur Kommunen und technische Dienste, sondern auch große Privatunternehmen und weltweit tätige Konzerne aus den Bereichen Entsorgung, Altmetalle, Holzbearbeitung, Bau und andere Unternehmen.



Geografisches Einsatzgebiet

Unsere Kunden befinden sich in 14 europäischen Ländern, daher müssen wir in der Lage sein, lokale Standards zu erfüllen und die Gepflogenheiten der einzelnen Märkte zu respektieren. Am häufigsten produzieren wir großvolumige Behälter nach der deutschen Norm DIN 30722 oder der französischen NF R 17-108.





Maßgeschneiderte Lösungen

Dank einer individuellen Kundenansprache liefern wir Container, die auf ihre Bedürfnisse zugeschnitten sind. Je nach Verwendungszweck und Nutzungsintensität empfehlen wir eine geeignete Ausführung, um ein ausgewogenes Verhältnis zwischen Beständigkeit, Langlebigkeit und angemessenen Anschaffungskosten zu erreichen.

Zur besseren Vorstellung sind die Standardausführung mit seitlichen Verstärkungen, Leichtbauausführungen aus hochfesten Stählen oder abriebfeste Bleche für den anspruchsvollen Einsatz (Schrott, Steinbruch etc.), Stapel- oder Plattformbauweise zu erwähnen.



Operative Entwicklung

Um operativ auf Kundenwünsche eingehen zu können und die Zeit von der ersten Zeichnungslinie bis zu den finalen Zeichnungen inklusive 3D-Modellen und Produktionsstart zu verkürzen, haben wir erhebliche Ressourcen in die Ausstattung des Konstruktionsbüros mit einer modernen CAD-Software investiert.



Kontrollprozesse

Durch eine umfassende und gründliche mehrstufige Kontrolle der einzelnen Produktionsphasen halten wir ein hohes Qualitätsniveau. Alles ist standardisiert und bestätigt durch unsere Zertifizierung nach ISO 9001. Trotz des starken Wettbewerbsumfelds setzen sich hiermit unsere Produkte dank ihrem hohen Gebrauchswert und der Qualität der Werkstattverarbeitung durch.



Großbehälter

ABR-DSD

Klassische Ausführung mit seitlichen vertikalen Verstärkungen, eine universelle Lösung für den Transport verschiedenster Materialien. Variation der Abstände der Seiten-/Bodenverstärkungen entsprechend der geforderten Belastung, robuste Oberkante, verschiedene Typen der Hakenaufnahme und Ausführung der Hecktür oder Klappe je nach Anwendungsfall.

ABR-DSD	Standard	Option
Ausführung	5/3	4/3 3/3
Hakenaufnahme	NA 1570/50	NH 1570/50 NH 1570/50
Anbindung Boden x Seitenwände	VP250 (45/45 st.)	R150 R200 K90
oberes Profil	Tr 89x6 S355	Tr 114x6 JE 100x80x4
Spantenabstand seitlich	750 mm	500 mm
Profil Seitenspannen	U 100x60x3	
Spantenabstand Boden	750 mm	500 mm
Profil Bodenspannen	U 100x60x4	
Zwischenversteifung IPN x Boden	nein	ja
C-Verriegelung in der Schiene	ja	nein
Heckprofil	UPN 180	
Rollen 2 Stück Länge 300 mm	Tr 159x8	
Rollenbolzen geschmied / Durchmesser	40 mm (CR 300/40)	50 mm (CR 300/50)
Türverriegelung	S-Haken (Typ VSH)	Niederländisch (VNL)
Planenhaken	ja/500 mm/10mm	
Leiter (Containerhöhe min. 1500 mm)	ja/in Fahrtrichtung links	
seitliche Zentralverriegelung	ja/2 Flügel (type CE)	





Großbehälter

ABR-WD

Ausführung mit gesickten W-förmigen Seitenwänden in Kombination mit höherwertigen Blechen (mind. S355 und höher), die min. 40% höhere Festigkeit als gewöhnlicher Stahl garantieren. Robuster oberes Profil aus Rohr min. 114 x 6 mm, hintere Verstärkungen aus hochfesten Blechen und weitere Verbesserungen bringen hohe Festigkeit und lange Lebensdauer. Die unterschiedlichen Eigenschaften der verwendeten Materialien ermöglichen es, die optimale Kombination hinsichtlich Wirtschaftlichkeit, Lebensdauer des Behälters und Preis zu wählen.

ABR-WD	Standard	Option
Ausführung	5/3	4/3 3/3
Hakenaufnahme	NA 1570/50	NH 1570/50 NH 1570/50
Anbindung Boden x Seitenwände	ca R150	
oberes Profil	Tr 114x6 S355	
Spantenabstand seitlich	ohne Spanten	1x mittig, vertikal
Spantenabstand Boden	500 mm	
Profil Bodenspanten	U 100x60x4	
Zwischenversteifung IPN x Boden	nein	ja
C-Verriegelung in der Schiene	ja	nein
Heckprofil	UPN 180	
Rollen 2 Stück Länge 300 mm	Tr 159x8	
Rollenbolzen geschmiert/ Durchmesser	40 mm (CR 300/40)	50 mm (CR 300/50)
Türverriegelung	Niederländisch (VNL)	S-Haken (Typ VSH)
Planenhaken	ja/500 mm/10mm	
Leiter (Containerhöhe min. 1500 mm)	ja/in Fahrtrichtung links	
seitliche Zentralverriegelung	ja/2 Flügel (Typ CE)	





Großbehälter

ABR-ECL



Das Design der ABR-ECL-Behälter ist besonders für den Transport von Holz und anderen biologisch abbaubaren Abfällen geeignet. Dieses Design wird von Kunden geschätzt, die sich von ihren Mitbewerbern abheben wollen und die Möglichkeit haben, große Flächen für ihre Werbung zu nutzen. Wie bei anderen Ausführungsformen hängt die Festigkeit des Behälters von der Festigkeit des Materials und seiner Güte ab. Daher besprechen wir im Vorfeld die Bedürfnisse jedes Kunden und schlagen eine maßgeschneiderte Lösung vor.

ABR-ECL	Standard	Option
Ausführung	5/3	4/3
Material	S355	S355
Hakenaufnahme	NA 1570/50	NH 1570/50
Anbindung Boden x Seitenwände	R110	
oberes Profil	Stahl 100x100x4 S355	Tr 114x6 S355
Spantenabstand Boden	750 mm	
Zwischenversteifung IPN x Boden	nein	ja
C-Verriegelung in der Schiene	ja	nein
Heckprofil	UPN 180	
Rollen 2 Stück Länge 300 mm	Tr 159x8	
Rollenbolzen geschmiert/ Durchmesser	40 mm [CR300/40]	50 mm [CR 300/50]
Türausführung	2-flügelig	
Türverriegelung	S-Haken (Typ VSH)	Niederländisch [VNL]
Dach	nein	Rollplane
Planenhaken	ja/500 mm/10 mm	
Leiter (Containerhöhe min. 1500 mm)	ja/in Fahrtrichtung links	
Zentralverriegelung	ja/2 Flügel (Typ CE)	
Doppelverriegelung	nein	ja
Abmessungen	6000/6500/7000	
Höhe	1250/1500/1750/2000/2250/2400	
Breite	2300	



Großbehälter

ABR-LWC



Eine Reihe von sehr leichten Behältern, die hauptsächlich für den Transport auf längeren Sammelstrecken bestimmt sind. Die niedrigere Stärke der verwendeten Bleche für Wände und Boden wird durch die hohe Festigkeit der eingesetzten Materialien ausgeglichen, die eine bis zu 4-fach höhere Zugfestigkeit als gewöhnlicher Stahl aufweisen. Dank dieser Kombination können wir das Gewicht eines typischen 36-m³-Containers um ca. 800-1000 kg reduzieren. Am Gliederzug transportieren unsere Kunden bis zu 2.000 kg mehr Material, was eine erhebliche Reduzierung der Transportkosten und negativen Auswirkungen auf die Umwelt bedeutet.

ABR-LWC	Standard	Option
Ausführung	3/2	
Material	Boden HARDOX 400 / Wände STRENX 700	
Hakenaufnahme	NA 1570/50	NH 1570/50
Anbindung Boden x Seitenwände	VP150 (45/45 st.)	
oberes Profil	Gebogenes Profil STRENX 700	
seitliche Verstärkung	1 x Horizontalprofil	
Spantenabstand Boden	1000 mm	
C-Verriegelung in der Schiene	ja	nein
Heckprofil	UPN 180	
Rollen 2 Stück Länge 300 mm	Tr 159x8	
Rollenbolzen geschmiert/ Durchmesser	40 mm (CR 300/40)	50 mm (CR 300/50)
Türausführung	2-flügelig	
Türverriegelung	S-Haken (Typ VSH)	Niederländisch (VNL)
Planenhaken	ja/500 mm/10mm	
Leiter (Containerhöhe min. 1500 mm)	ja/in Fahrtrichtung links	
seitliche Zentralverriegelung	ja/2 Flügel (Typ CE)	



Großbehälter

ABR-STH



Die Container sind für den Transport von Schutt, Erde und anderen Materialien bestimmt. Mit Hilfe des Hakenträgers lassen sich die Container einfach stapeln und somit mehrere Container gemeinsam transportieren. Sie sind mit einer Flügeltür oder einer überfahrbaren Klapprampe ausgestattet, die durch 2 starke Federn zum leichten Schließen unterstützt wird.

ABR-STH	Standard	Option
Ausführung	6/4	5/4
Hakenaufnahme	NS 1570/60	NS 1570/50
Anbindung BodenxSeitenwände	VP250 (45/45 st.)	
oberes Profil	Stahl 100x80x6 S355	
Spantenabstand seitlich	750 mm	
Profil Seitenspannen	U 100x60x4	
Spantenabstand Boden	750 mm	
Profil Bodenspannen	U 100x60x4	
Zwischenversteifung IPN x Boden 5 mm	ja	
C-Verriegelung in der Schiene	ja	nein
Heckprofil	UPN 180	
Rollen 2 Stück Länge 300 mm	Tr 159x8	
Rollenbolzen geschmiert/ Durchmesser	40 mm [CR 300/40]	50 mm [CR 300/50]
Türausführung	Pendelklappe [KLP] 500 mm	2-flügelig [Verriegelung VSH]
Planenhaken	ja/300 mm/10 mm	
verdichtete Bodenspannen	nein	ja 80x60x4



Großbehälter

ABR-HBI



Container entworfen speziell für die extrem anspruchsvollen Bedingungen von Schrottunternehmen. Höhere Anfangsinvestition gegenüber viel längerer Lebensdauer. Der Boden besteht aus 1 Stück ohne Anbindung, die Stirn- und Seitenwände des Containers, die Tür und das obere Profil sind aus HARDOX 450. Container mit einer Innenhöhe von 2400 mm sind an den Seiten mit einer horizontalen Verstrebung aus hochfestem DOMEX 650 verstärkt.

Schrottcontainer leiden oft unter Belastung durch den Aufprall scharfer und schwerer Eisenstücke. Im Laufe der Zeit bilden sich Risse an den Wänden und am Boden. Dieses Phänomen hat bei HBI-Containern keine Chance.



ABR-HBI	Standard	Option
Ausführung	5/4 HARDOX 450	4/3 HARDOX 450
Hakenaufnahme	NA 1570/60	NA 1570/50
oberes Profil	3 mm HARDOX 450	
Spantenabstand Boden	500 mm	
Profil Bodenspanten	U 100x60x4	
C-Verriegelung in der Schiene	ja	nein
Heckprofil	UPN 180	
Rollen 2 Stück Länge 300 mm	Tr 159x8	
Rollenbolzen geschmiert/ Durchmesser	40 mm (CR 300/40)	50 mm (CR 300/50)
Türausführung	2-flügelig	
Türverriegelung	S-Haken (Typ VSH)	Niederländisch (VNL)
Dach	nein	Rollplane
Planenhaken	ja/500 mm/10mm	
Leiter (Containerhöhe min. 1500 mm)	ja/in Fahrtrichtung links	
seitliche Zentralverriegelung	ja/2 Flügel (Typ CE)	



Großbehälter

ABR-HBS



Bestimmt für den Transport von Bauschutt und Steinbruch. Die Behälter sind strukturell auf maximale Beständigkeit unter harten Bedingungen ausgelegt. Sie sind hergestellt aus hochfestem und abriebfestem Stahl (HB 400/450), massiver oberer Rand aus QSTE.

Zum einfachen Entleeren serienmäßig mit einer robusten erhöhten Pendelklappe mit massiver Verriegelung ausgestattet. Auf Wunsch liefern wir Container mit hydraulisch betätigter Klappe. Die ebenfalls aus hochfestem Stahl gefertigte, hochgezogene Front schützt die Fahrzeugkabine unter den anspruchsvollen Einsatzbedingungen dieser Art von Containern.



ABR-HBS	Standard	Option
Ausführung	4/4 HARDOX 450	5/5 HARDOX 450
Hakenaufnahme	NH 1570/60	NH 1570/50
oberes Profil	5 mm/Qste 690	
Bodenspanten	längs mit Schienen	
Profil Bodenspanten	U 100x70x5	
C-Verriegelung in der Schiene	ja	nein
Heckprofil	UPN 180	
Rollen 2 Stück Länge 300 mm	Tr 159x8	
Rollenbolzen geschmiert/ Durchmesser	40 mm (CR 300/40)	50 mm (CR 300/50)
Türausführung Pendelklappe	erhöht (KLZ)	
Planenhaken	ja/500 mm/10 mm	



Großbehälter

ABR-HDC



Die ABR-HDC-Reihe hat vergleichbare Eigenschaften und ähnliche Ausführung wie die ABR-HBS-Reihe. Die wesentliche Differenz liegt in der unterschiedlichen Formgebung des Behälterprofils. Diese Behälter sind dank ihrer starken und abriebfesten Materialien extrem langlebig. Hardox-Boden 6 mm als Standard, Seitenwände und Klappe aus Hardox 4 mm. Standardmäßig ausgestattet mit einer erhöhten Klappe mit der Möglichkeit einer mechanischen oder pneumatischen Verriegelung.



ABR-HDC	Standard	Option
Ausführung	6/4	8/6
Hakenaufnahme	NH 1570/60	
oberes Profil	5 mm/Øste 690	
Bodenspanten	längs mit Schienen	
Profil Bodenspanten	U 150x50x5 S355	
C-Verriegelung in der Schiene	ja	nein
Heckprofil	U 400x70x8 S355	
Rollen 2 Stück Länge 300 mm	Tr 159x8	
Rollenbolzen geschmiert/ Durchmesser	50 mm (CR 300/50)	
Türausführung	Pendelklappe KLHDC	
Planenhaken	nein	ja



Großbehälter

ABR-ACTS



ACTS (kurz für deutsches Abroll-Container-Transport-System) ist ein Transportsystem für den kombinierten Verkehr Schiene-Straße. Innerhalb dieses Systems kommen Spezialcontainer zum Einsatz, die auf speziellen Eisenbahnwaggons oder auf Autotransportern transportiert werden. Die Container werden nach strengen technischen Standards gefertigt und in spezialisierten Prüflabors direkt an der Bahn getestet.

Der Transport von ACTS-Containern erfolgt auf der Schiene auf vierachsigen Plattformwagen, die den gleichzeitigen Transport von bis zu drei Containern ermöglichen. Die Behälter selbst werden dann auf drehbaren Trägern gestellt.



ABR-ACTS	Standard	Option
Ausführung	5/3 S355	
Hakenaufnahme	NS 1570/50	NS 1570/60
Anbindung BodenxSeitenwände	R200	
oberes Profil	Tr 89x6 S355	
Spantenabstand seitlich	750 mm	500 mm
Profil Seitenspannten	U 120x60x3 S355	
Spantenabstand Boden	750 mm	500 mm
Profil Bodenspannten	U 120x60x4	
Zwischenversteifung IPN x Boden	nein	ja
Heckprofil	UPN 180	
Rollen 2 Stück Länge 200 mm	Tr 159x8	
Rollenbolzen geschmiert/Durchmesser	40 mm (CR 200/40)	
Türausführung	2-flügelig	Pendelklappe
Dach	nein	Rollplane
Planenhaken	ja/500 mm/10mm	
Leiter (Containerhöhe min. 1500 mm)	ja/in Fahrtrichtung links	
seitliche Zentralverriegelung	ja/2 Flügel	



Großbehälter

ABR-POP, ABR-PAL, ABR-PT/PS/PD



ABR-POP



ABR-PS - Stahlboden



ABR-PD - Holzboden



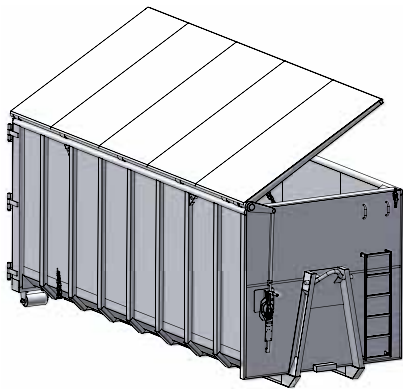
Ausführung ABR

Dachtypen



Dachtypen

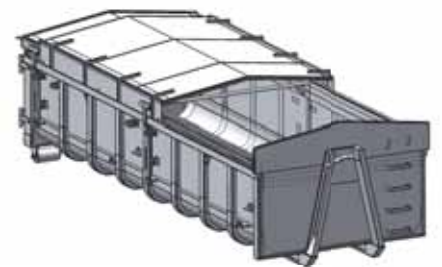
Mechanisch angehobenes Dach
SMP, SML



Hydraulisch angehobenes Dach
SHP, SHL



Schiebedach SPP, SPL



Zweiteiliges angehobenes Dach SDH



Rollplane PRT



Festes Dach SFX



Doppelseitig angehobenes Dach DVS



Ausführung ABR

Typen Hakenaufnahme



Typen Hakenaufnahme

NA 1570/50 | NA 1570/60



NL 1450/50



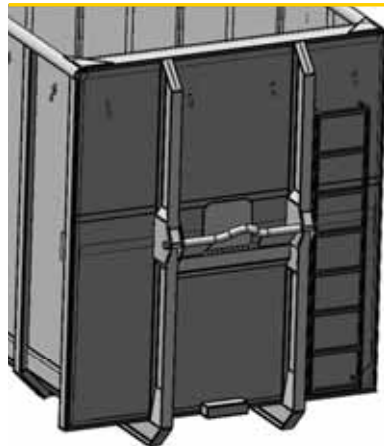
NT 1425/50; 60 | NT 1450/50; 60



NS 1570/50 | NS 1570/60



NII 1570/50 | NH 1570/60



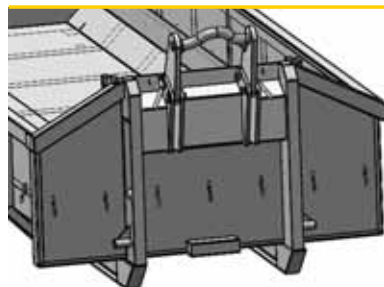
NTA 1425/50; 60 | NTA 1450/50; 60



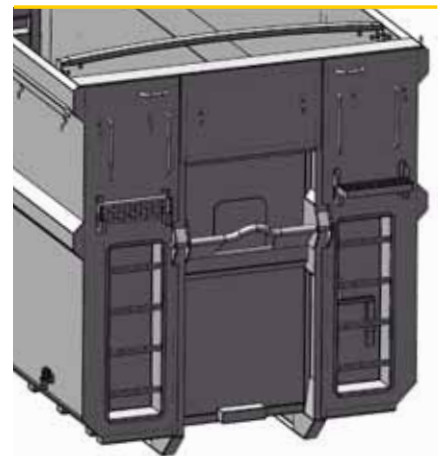
NA 1425/50 | NA 1450/50



NS 1570/50 | NS 157/60 für STH



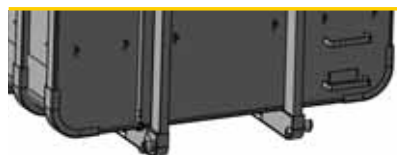
HNT 1570/50; 60



NR



NL - Seil



Ausführung ABR

Typen Tür oder Pendelklappe



Typen Tür oder Pendelklappe

VSH (S-Haken)



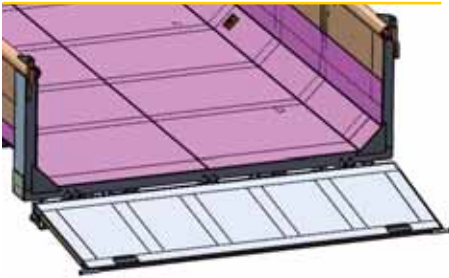
VNL (Niederländisch)



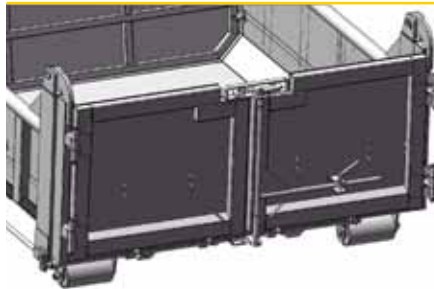
KLZ (erhöhte Klappe)



KLP (überfahrbare Klappe)



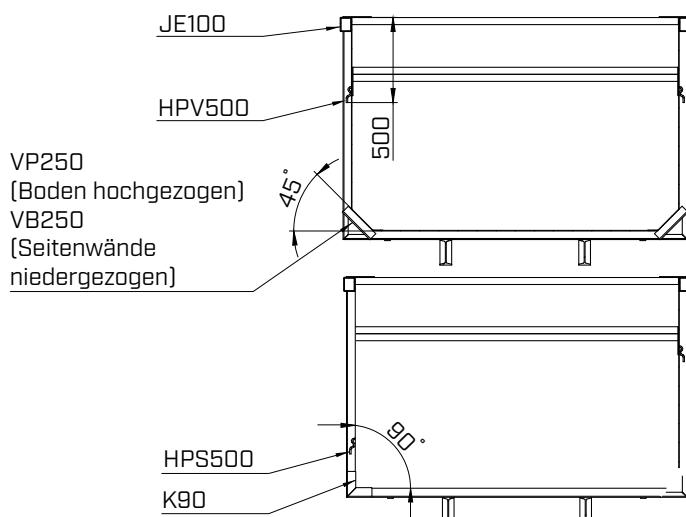
KLK (Französische Klappe inkl. Tür)



VLP (einflügelige Tür mit Scharnieren)

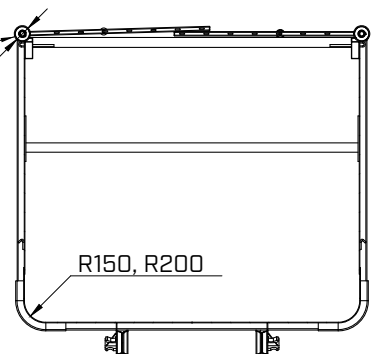


Anbindung BodenxSeitenwände



TR114, TR89 (standard)

Ø114/89





ELKOPLAST Deutschland GmbH

Schmiedberg 2
D-95100 Selb
Deutschland
e-mail: info@elkoplast.de
Tel: +49 9287 9159 752

